



## SV HIGH SECURITY

### La sécurité en première place...

Où il y a besoin d'un élevé niveau de sécurité, **SUPERVEDA** a développé des plusieurs concepts de clôtures combinés avec des plusieurs accessoires dissuasifs tels que : Razor laminée, concertinas, fil de fer barbelé et autres accessoires pour la protection des périmètres.

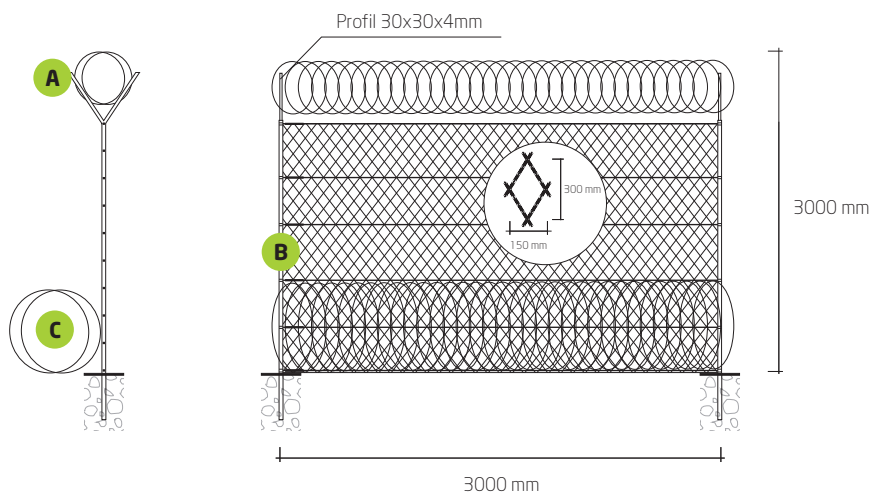
Conjugué avec les clôtures, il est toujours possible de les combiner avec des systèmes électroniques de détection, en faisant ressortir l'exemple du câble microphonique.

Tous les systèmes sont complétés par des portails, portes d'haute sécurité, tourniquets et systèmes de contrôle d'accès, toujours avec le même finalité offrent un concept total d'intégration des produits d'haute sécurité.

Finition en galvanisé et avec laquage.. Le panneau **SV HIGH SECURITY** est toujours fournit en galvanisé, mais si requérai il y a avec laquage a couleurs ral standard: **RAL 6005, RAL 3000, RAL 5010, RAL 7030, RAL 9005 et RAL 9010**. L'haute qualité de la finition en laquage donne une plus grande durabilité et un aspect spécial au panneau.



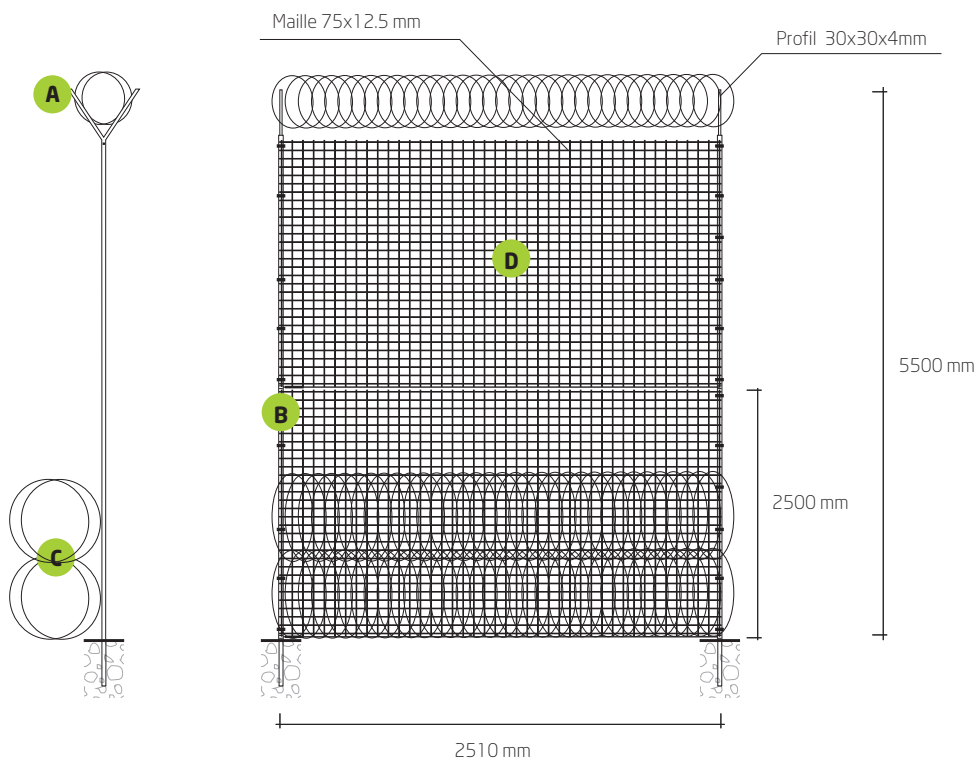
## SV RAZOR MESH



MODÈLE	A - Concertina	B - Poteau	C - Concertina	Hauteurs
<b>SV RAZOR 20</b>	∅ 500mm	60x2.95 mm	∅ 960mm	2000mm
<b>SV RAZOR 23</b>	∅ 500mm	60x2.95 mm	∅ 960mm	2300mm

Galvanisé par immersion à chaud. Autres hauteurs sous consultation.

## SV RAZOR SECURITY



MODÈLE	A - Concertina	B - Poteau	C - Concertina	D - Maille	Hauteurs
<b>SV RAZOR S 30</b>	∅ 500 mm	100x40x3 mm	∅ 960 mm	75x12.5x4 mm	3000 mm
<b>SV RAZOR S 40</b>	∅ 500 mm	100x40x3 mm	∅ 960 mm	75x12.5x4 mm	4000 mm
<b>SV RAZOR S 54</b>	∅ 500 mm	100x40x3 mm	∅ 960 mm	75x12.5x4 mm	5500 mm

- Galvanisation par immersion à chaud selon les normes **EN 10244 2**
- Pré-galvanisé et plastifié en polyester
- Galvanisé para immersion à chaud, et plastifié en polyester selon les normes **EN 13438**

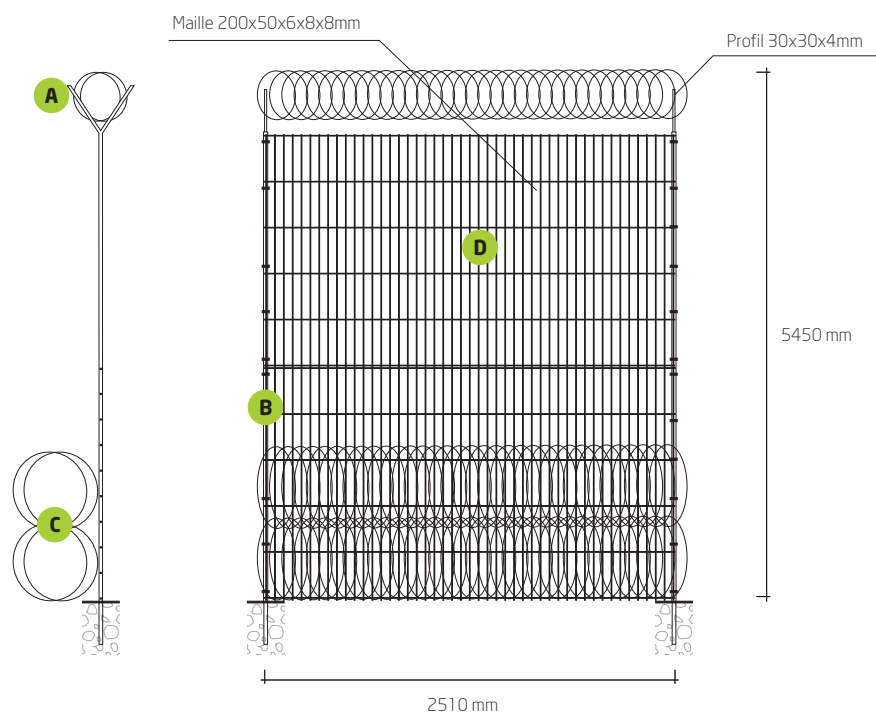


- RAL 6005
- RAL 3000
- RAL 5010
- RAL 7030
- RAL 9005
- RAL 9010

Autres couleurs disponibles sur commande.

**Projets sur demande**

## SV RAZOR PALLAS

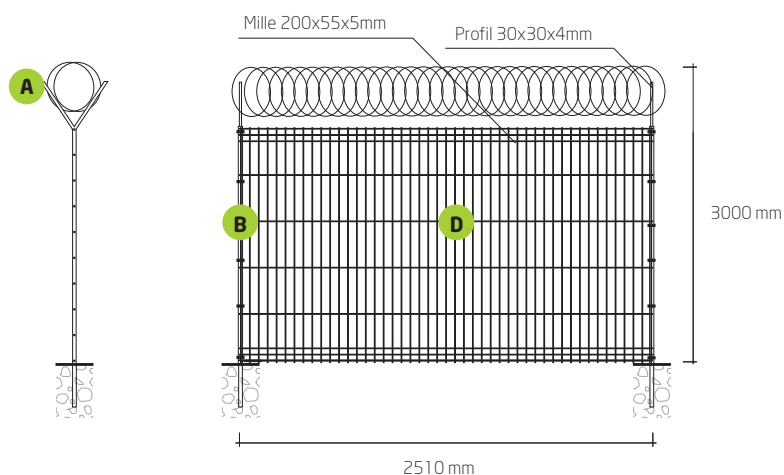


MODÈLE	A - Concertina	B - Poteau	C - Concertina	Hauteurs
SV RAZOR PA 30	∅ 500mm	100x40x3mm	∅ 960mm	3000mm
SV RAZOR PA 40	∅ 500mm	100x40x3mm	∅ 960mm	4000mm
SV RAZOR PA 50	∅ 500mm	100x40x3mm	∅ 960mm	5000mm
SV RAZOR PA 54	∅ 500mm	100x40x3mm	∅ 960mm	5450mm

- Galvanisation par immersion à chaud selon les normes **EN 10244 2**
- Pré-galvanisé et plastifié en polyester
- Galvanisé para immersion à chaud, et plastifié en polyester selon les normes **EN 13438**



## SV RAZOR STANDARD



MODÈLE	A - Concertina	B - Poteau	Hauteurs
SV RAZOR ST 25	∅ 500mm	100x40x3mm	2500mm
SV RAZOR ST 30	∅ 500mm	100x40x3mm	3000mm

- Galvanisation par immersion à chaud selon les normes **EN 10244 2**
- Pré-galvanisé et plastifié en polyester
- Galvanisé para immersion à chaud, et plastifié en polyester selon les normes **EN 13438**



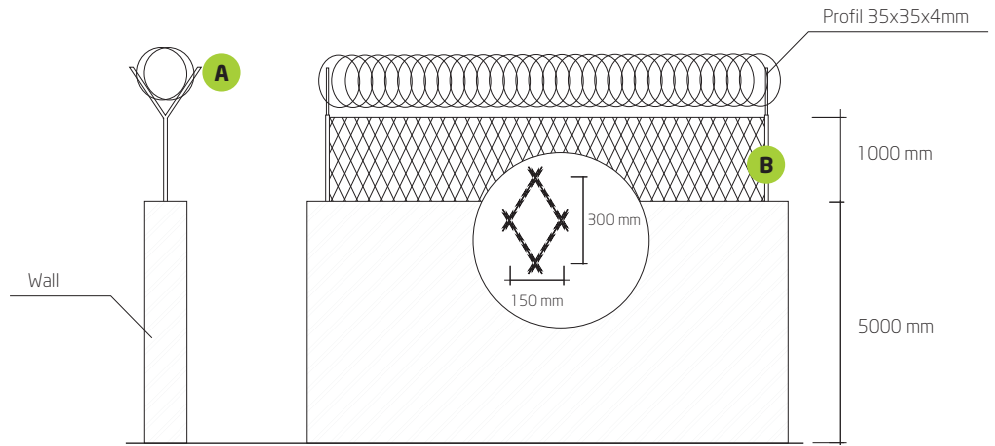
- RAL 6005
- RAL 3000
- RAL 5010
- RAL 7030
- RAL 9005
- RAL 9010

Projets sur demande

Autres couleurs disponibles sur commande.



## SV RAZOR WALL



MODÈLE	A - Concertina	B - Poteau	Hauteurs
SV WALL 100	∅ 500mm	60x2mm	1000mm
SV WALL 150	∅ 500mm	60x2mm	1500mm
SV WALL 200	∅ 500mm	60x2mm	2000mm

## SV CONCERTINA



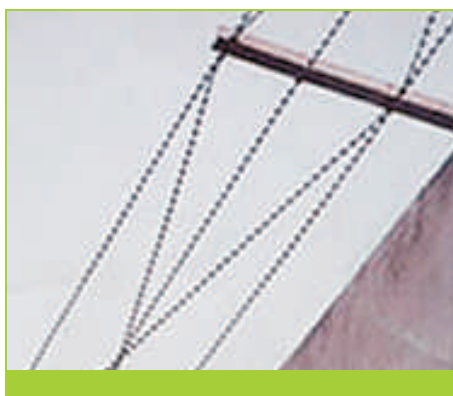
DIAMÈTRE	N° DE LAMES	ROULEAU	TYPE DE CONCERTINA
450 mm	33	7-8 m	CBT - 60.65
500 mm	56	12-13 m	CBT - 60.65
700 mm	56	13-14 m	CBT - 60.65
960 mm	56	14-15 m	CBT - 60.65
450 mm	56	8-10 m	BTO - 12.18.22.28.30
500 mm	56	9-10 m	BTO - 12.18.22.28.30
600 mm	56	10-11 m	BTO - 12.18.22.28.30
600 mm	56	8-10 m	BTO - 12.18.22.28.30
700 mm	56	10-12 m	BTO - 12.18.22.28.30
800 mm	56	11-12 m	BTO - 12.18.22.28.30
900 mm	56	13-15 m	BTO - 12.18.22.28.30
960 mm	56	13-15 m	BTO - 12.18.22.28.30
980 mm	56	13-16 m	BTO - 12.18.22.28.30



Galvanisé

### SV CONCERTINA BARBED

C'est le modèle le plus polyvalent en ce qui concerne son installation, en devenant quelque type de clôture impossible de sa transposition.

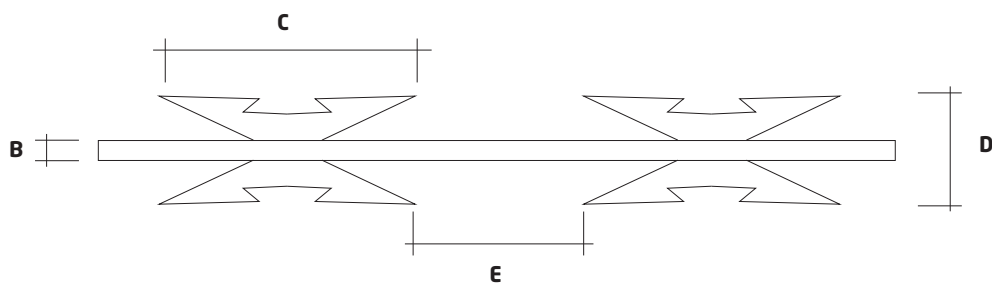


### SV WALL PROTECT

Système à placer dans les murs existants, pour empêcher sa transposition. Installation facile.



### Différents modèles du SV RAZZOR



MODÈLE	Épaisseur	B Diamètre	C - lame Longueur	D - Largeur de la lame	E - Espace entre lames
SV BTO - 12	0.5+-0.05	2.5+-0.1	12+-1	13+-1	26+-1
SV BTO - 18	0.5+-0.05	2.5+-0.1	18+-1	15+-1	33+-1
SV BTO - 22	0.5+-0.05	2.5+-0.1	22+-1	15+-1	34+-1
SV BTO - 28	0.5+-0.05	2.5+-0.1	28	15	45+-1
SV BTO - 30	0.5+-0.05	2.5+-0.1	30	18	45+-1
SV CBT - 60	0.6+-0.05	2.5+-0.1	60+-2	35+-1	100+-2
SV CBT - 65	0.6+-0.05	2.5+-0.1	65+-2	21+-1	100+-2



## SV DETECTOR

Système type «**GUARDWIRE**», qui permet détecter les tentatives d'escalade ainsi que la coupe de la clôture référencée.

Il consiste en l'application du câble microphonique type GW400K (7,5,10,15,5 mm) câble installé dans la clôture fixé à la même, relié aux processeurs, avec une distance maximale de 300 mètres. La précision de la détection du même sera dans des zones de 300 mètres.

Tout au long de la périphérie sera installé un câble d'alimentation, avec la finalité d'alimentaire électriquement tous les processeurs. Dans la central de surveillance il est fournit un panneau avec l'implantation des installations, subdivisé par des secteurs, lesquels en cas de tentative d'intrusion actionneront la même à travers d'un signal lumineux et sonore.

Peut être intégré dans un système de gestion.

