



SV CONTROL DE ACESSOS

SV CONTROLÊ D'ACCÈS

SV V300 (vidéophonie)



Caractéristiques techniques:

- Écran 5" TFT couleur ou 3.5"
- Étanche
- Anti-vandalisme

SV V500



Caractéristiques techniques:

- 2 à 8 chiffres pour mot de passe
- 250 utilisateurs
- 1 administrateur



SYSTÈMES D'IMPRESSION DIGITALE

SV D200

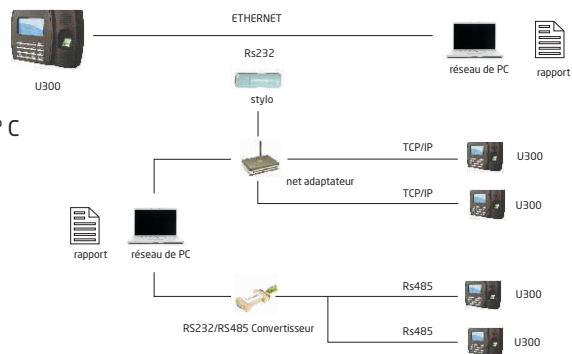


SV D500

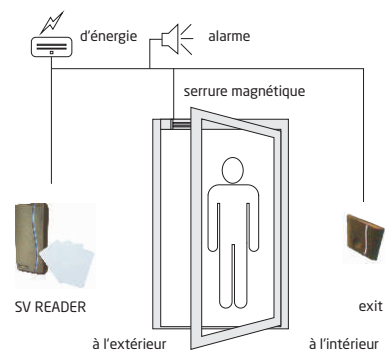


Caractéristiques techniques du SV D200

- Multi-langues (15 langues)
- Température de fonctionnement 0 ° C à 45 ° C
- Humidité de fonctionnement 20% à 80%
- N'a pas besoin à PC en temps réel
- Dimensions 180x125x50mm
- Fonctionne avec un code ou avec le pouce
- Capacité de 500 utilisateurs



SV READER



Caractéristiques techniques:

- 100 **SV READER** dans la limite d'utilisateurs
- 5 **SV READER** "master" dans la limite
- Fréquence 125 KHz
- Temps de lecture: 100ms
- Températures opérationnel -20°C à 70°C
- Humidité opérationnel 20% à 80%
- 12 volts
- Dimensions 100x45x18mm

SV CAMERAS



SV C100

SV C200

SV C300

Projets en cours de consultation.